

## GEZE Powerchain

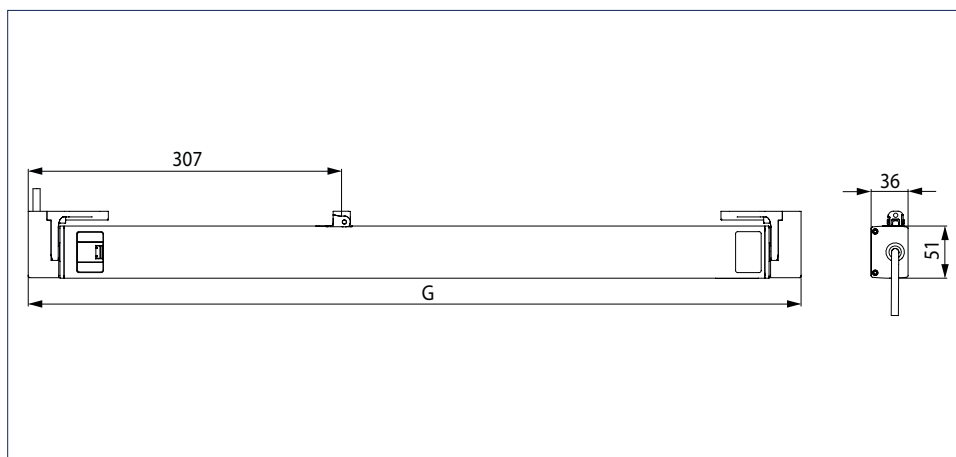
### Цепной привод GEZE Powerchain

#### Мощный цепной привод для больших и тяжелых оконных створок

Привод GEZE Powerchain применяется в тех случаях, когда необходимо высокое усилие и большая ширина открывания. В аварийной ситуации, когда требуется дымо- и теплоотвод (RWA), привод обеспечивает высокую скорость открывания даже очень тяжелых окон. Powerchain позволяет изменять различные параметры, включая длину хода и скорость. Ход привода плавно регулируется (варианты длины хода 600, 800, 1200 мм). Для режимов вентиляции, а также дымо- и теплоотвода (RWA) могут быть заданы различные скорости. Встроенный модуль синхронизации обеспечивает слаженную работу до 3 приводов без внешнего устройства управления. Для изменения рабочего режима (одинарный/синхронный, главный/подчиненный) приводы оснащаются DIP-переключателем. Монтаж осуществляется быстро и просто с помощью монтажной системы GEZE Smart fix.



#### GEZE Powerchain



G = Длина

#### Область применения

- Большие и тяжелые оконные элементы фасадов и крыш
- Нижнеподвесные, поворотные, верхнеподвесные, среднеподвесные, распашные створки окон фасадов и крыш
- Створки, открывающиеся внутрь и наружу
- Естественная вентиляция, дымо- и теплоотвод (RWA), устройства дымо- и теплоотвода естественного действия (NRWG)
- Возможно применение в составе систем приточно-вытяжной вентиляции
- Синхронизация до 3 приводов
- Установка на деревянные, пластиковые и алюминиевые оконные профили
- Монтаж на раму или на створку
- Системное решение в комбинации с приводом запирания Power lock

**ТЕХНИЧЕСКИЕ ХАРАКТЕРИСТИКИ**

<b>Характеристики продукта</b>		<b>GEZE Powerchain</b>
<b>Общие сведения</b>		
Длина	Ход 600: 756 мм, ход 800: 856 мм, ход 1200: 1056 мм (с кронштейнами)	
Высота	36 мм	
Глубина	51 мм	
Требуемое место на раме (мин.)	Монтаж на раму EW: 50/61 мм (для распашной створки DIN L), Монтаж на створку EW: 30/41 мм (для распашной створки DIN R), Монтаж на раму AW: 50 мм	
Занимаемая площадь на створке (мин.)	Монтаж на раму EW: 40 мм, монтаж на створку EW: 50 мм Монтаж на раму AW 30/41 мм (для распашной створки DIN R)	
<b>Спецификация</b>		
Возможная длина хода	600 мм, 800 мм, 1200 мм	
Заводская предустановка	Ход для вентиляции 300 мм (медленная скорость), Аварийный ход – полная ширина открывания (высокая скорость)	
Скорость открывания для дымо- и теплоотвода (RWA)	15 мм/с	
Скорость открывания при вентиляции	5 мм/с	
Скорость закрывания	5 мм/с	
Усилие тяги (макс.)	600 Н	
Усилие нажима (макс.)	600 Н (в зависимости от длины хода), см. диаграмму взаимосвязи усилия и длины хода	
Усилие удерживания (макс.)	3000 Н	
Вес створки (макс.)	200 кг *	
Участок перекрытия	8-23 мм	
<b>Электрические характеристики</b>		
Рабочее напряжение	24 В ± 25 %	
Потребление тока	Вентиляция (24 В): 1,2 А; RWA (18 В): 1,5 А	
Потребляемая мощность (макс.)	36 Вт	
Время включения	30 %	
Длина соединительного кабеля	2 м	
Соединительный кабель увеличенной длины	5 м; 7,5 м	
Сечение кабеля	4 x 0,75 мм <sup>2</sup>	
Диапазон температур	-5 – 70 °С	
Степень / класс защиты	IP40 / III	
<b>Функции</b>		
Регулируемая длина хода	●	
Регулируемая скорость открывания (вентиляция)	●	
Доступно дополнительное устройство запираания	●	
Тип дополнительного запора	Привод запираания	
Способ уменьшения хода	Задатчик, заводская настройка	
Отключение в конечном выдвинутом положении	электронным способом посредством внутреннего датчика перемещения	
Отключение в конечном задвинутом положении	электрическим, электронным способом посредством потребления тока	
Отключение при перегрузке	●	
Полное раскрытие в течение 60 сек.	да, до 800 мм хода, вкл. привод запираания	
Сертифицировано как устройство дымо- и теплоотвода естественного действия (NRWG)	●	
Синхронизация (макс.)	3 привода	
<b>Виды монтажа</b>		
Нижнеподвесное окно	внутри	Рама / створка
	с открыванием наружу	Рама
Распашное окно	внутри	Рама / створка
	с открыванием наружу	Рама
Откидное окно	внутри	Рама / створка
	с открыванием наружу	Рама
Створка в мансардном окне	наружу	Рама

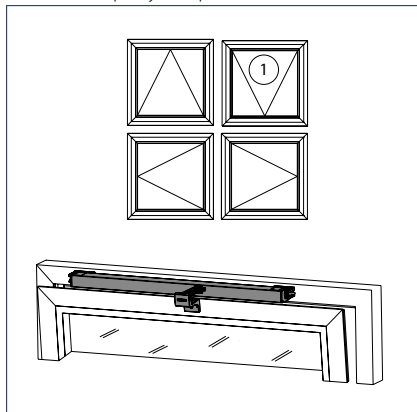
● = ДА

\* Общий вес ограничен возможностями навесов и зависит от данных, предоставленных производителем профилей.

# GEZE Powerchain

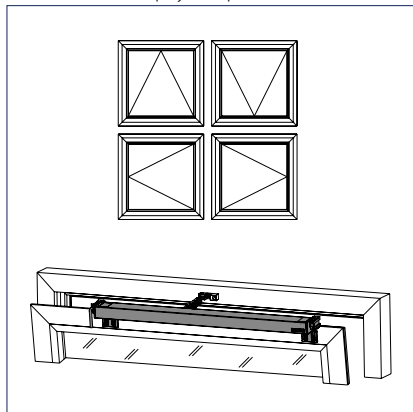
## ВИДЫ МОНТАЖА

Монтаж на раму Открываемый ВНУТРЬ

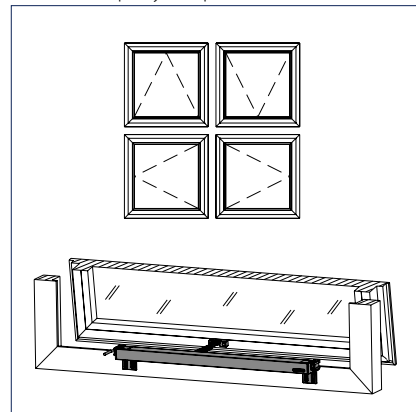


1 = С кронштейном ET

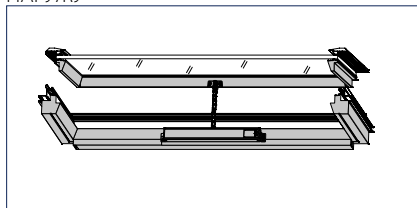
Монтаж на створку Открываемый ВНУТРЬ



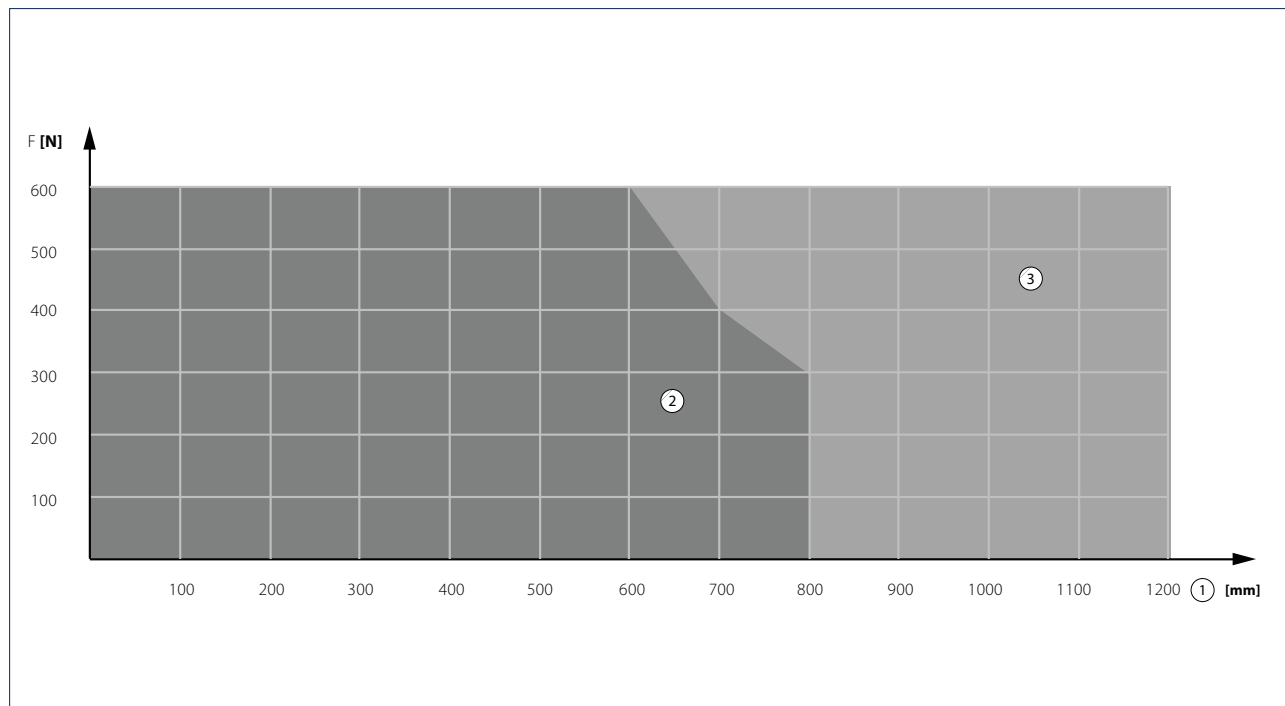
Монтаж на раму Открываемый НАРУЖУ



Створка мансардного окна Открываемый НАРУЖУ



## ДИАГРАММА ВЗАИМОСВЯЗИ УСИЛИЯ И ДЛИНЫ ХОДА



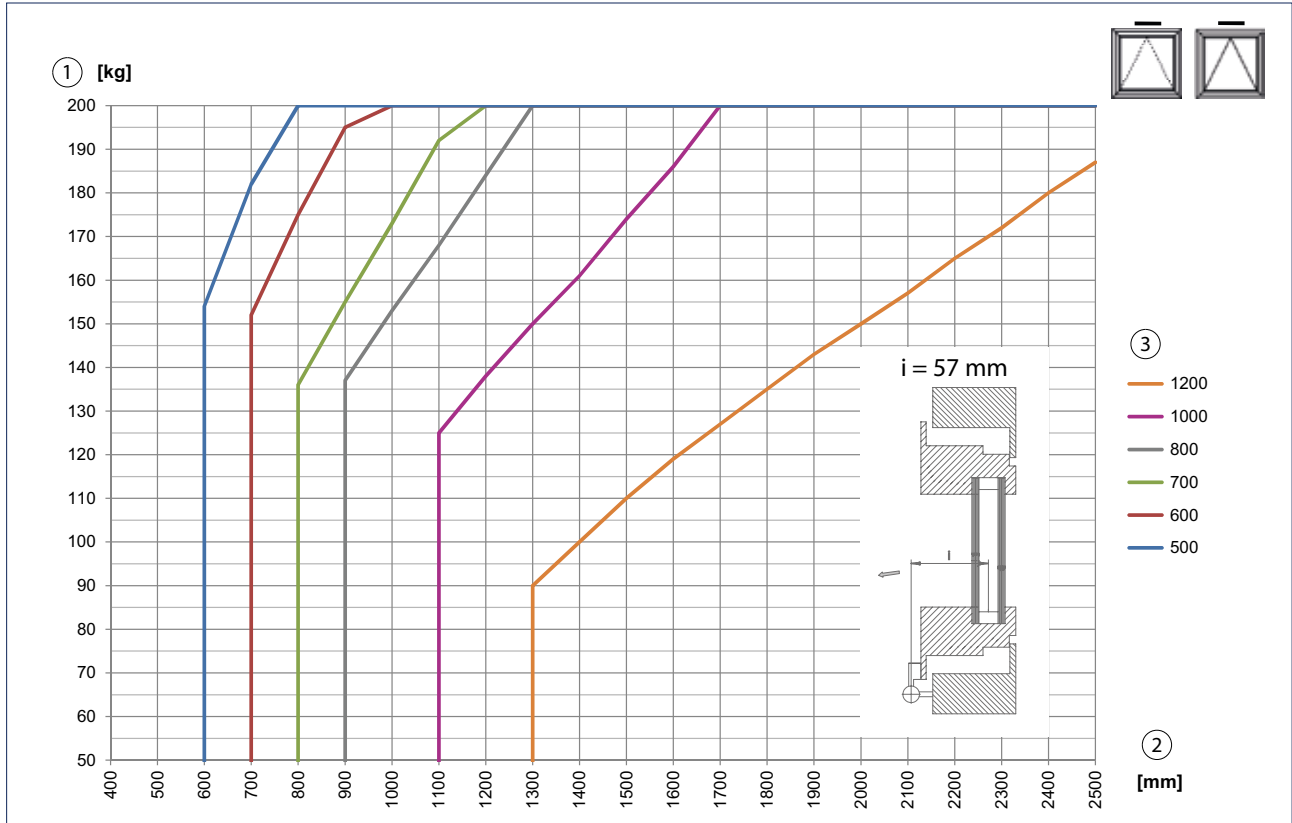
F = Усилие

1 = Ход

2 = Нажим

3 = Тяга

Область применения – нижнеподвесные окна, монтаж на раму ВНУТРЬ / нижнеподвесные окна, монтаж на раму НАРУЖУ



Область применения действительна для одинарного исполнения; при синхронной работе 2 или 3 приводов вес створки может быть увеличен вдвое или втрое.

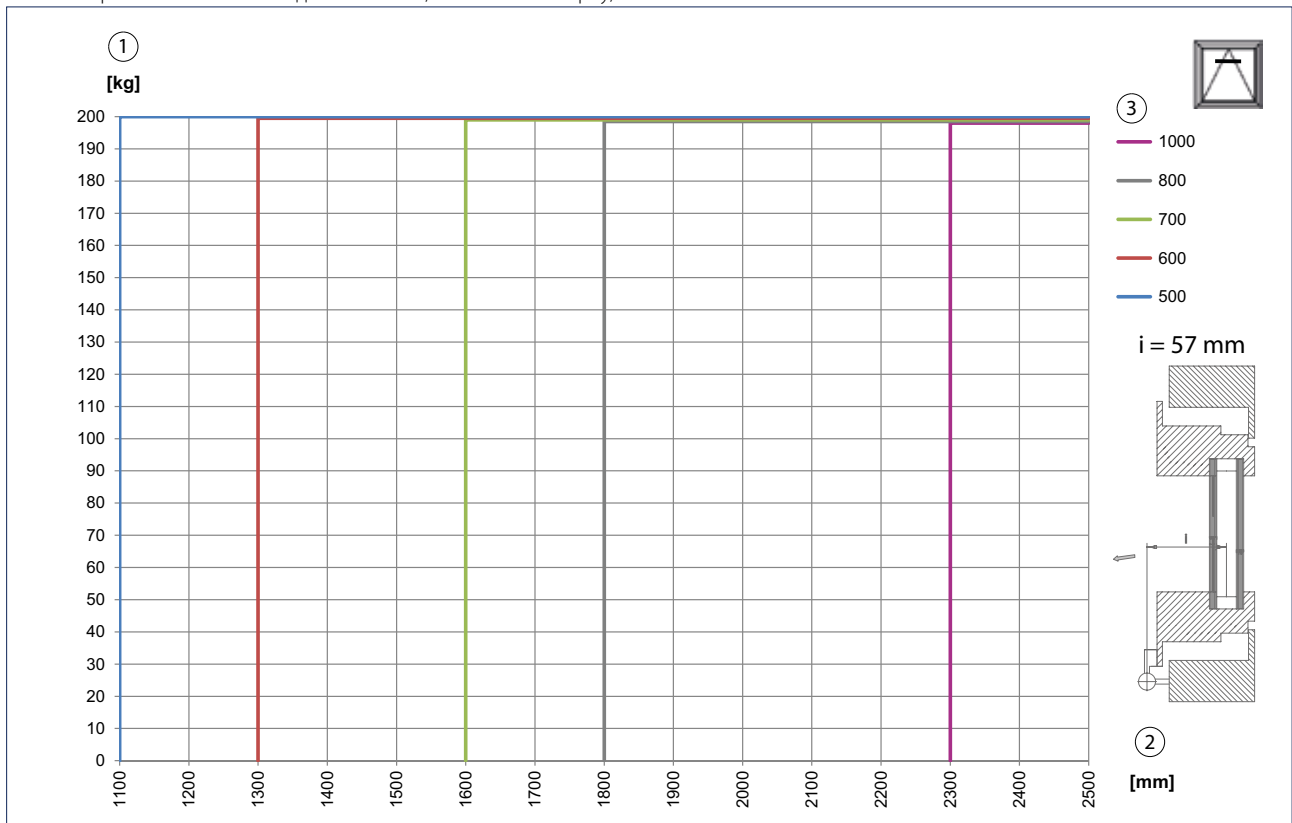
Учитывайте данные производителей оконных профилей.

1 = Вес створки

2 = Вспомогательная замыкающая кромка

3 = Ход

Область применения нижнеподвесные окна, монтаж на створку, ВНУТРЬ



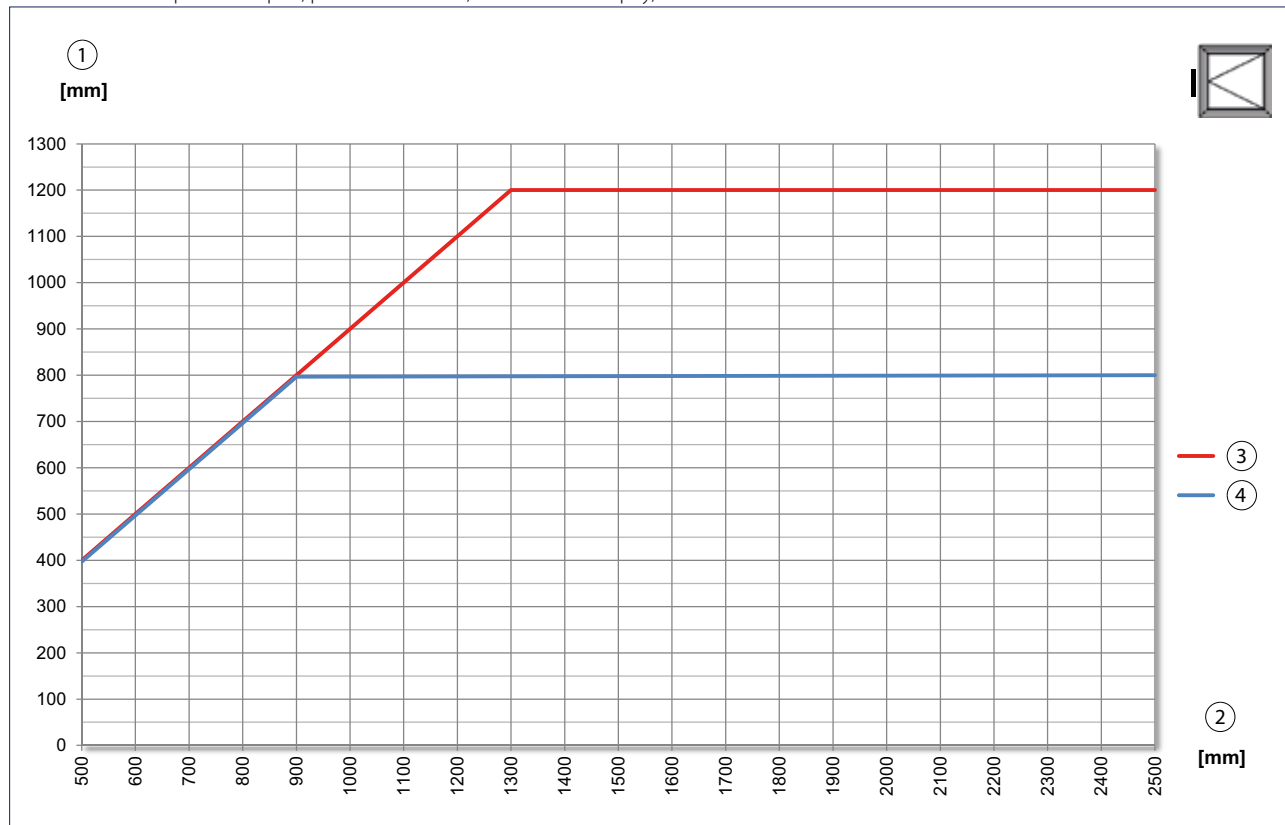
1 = Вес створки

2 = Вспомогательная замыкающая кромка

3 = Ход

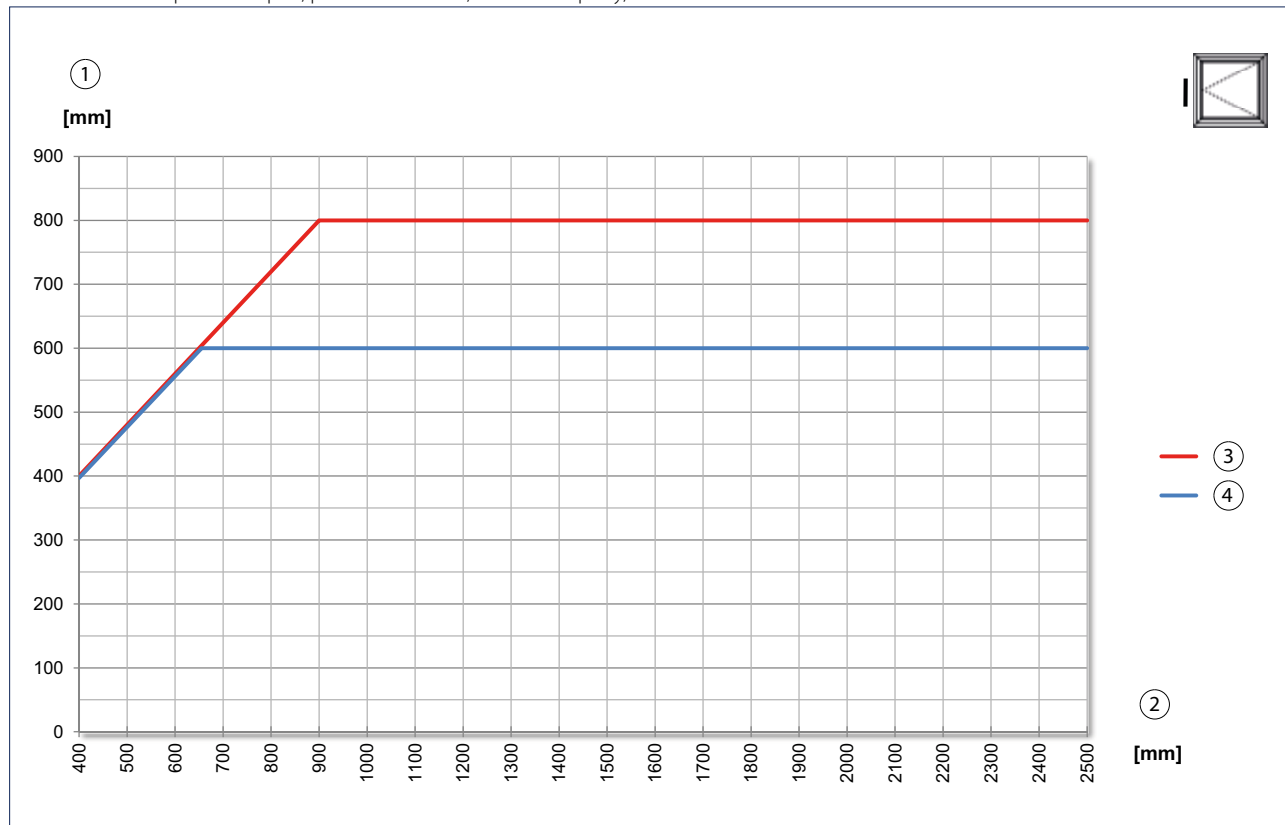
# GEZE Powerchain

Минимальная ширина створки, распашные окна, монтаж на створку, ВНУТРЬ



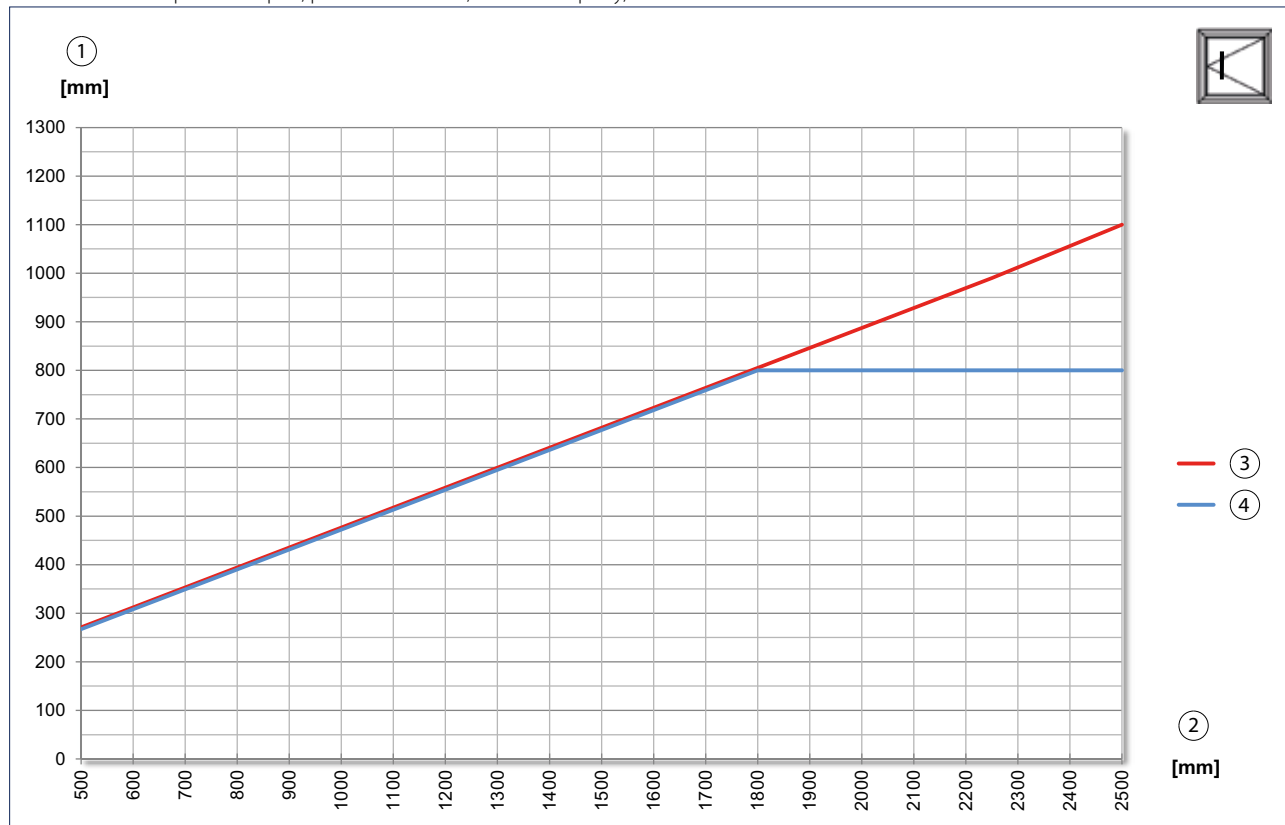
- 1 = Ход
- 2 = Вспомогательная замыкающая кромка
- 3 = Тревога
- 4 = Вентиляция

Минимальная ширина створки, распашные окна, монтаж на раму, НАРУЖУ



- 1 = Ход
- 2 = Вспомогательная замыкающая кромка
- 3 = Тревога
- 4 = Вентиляция

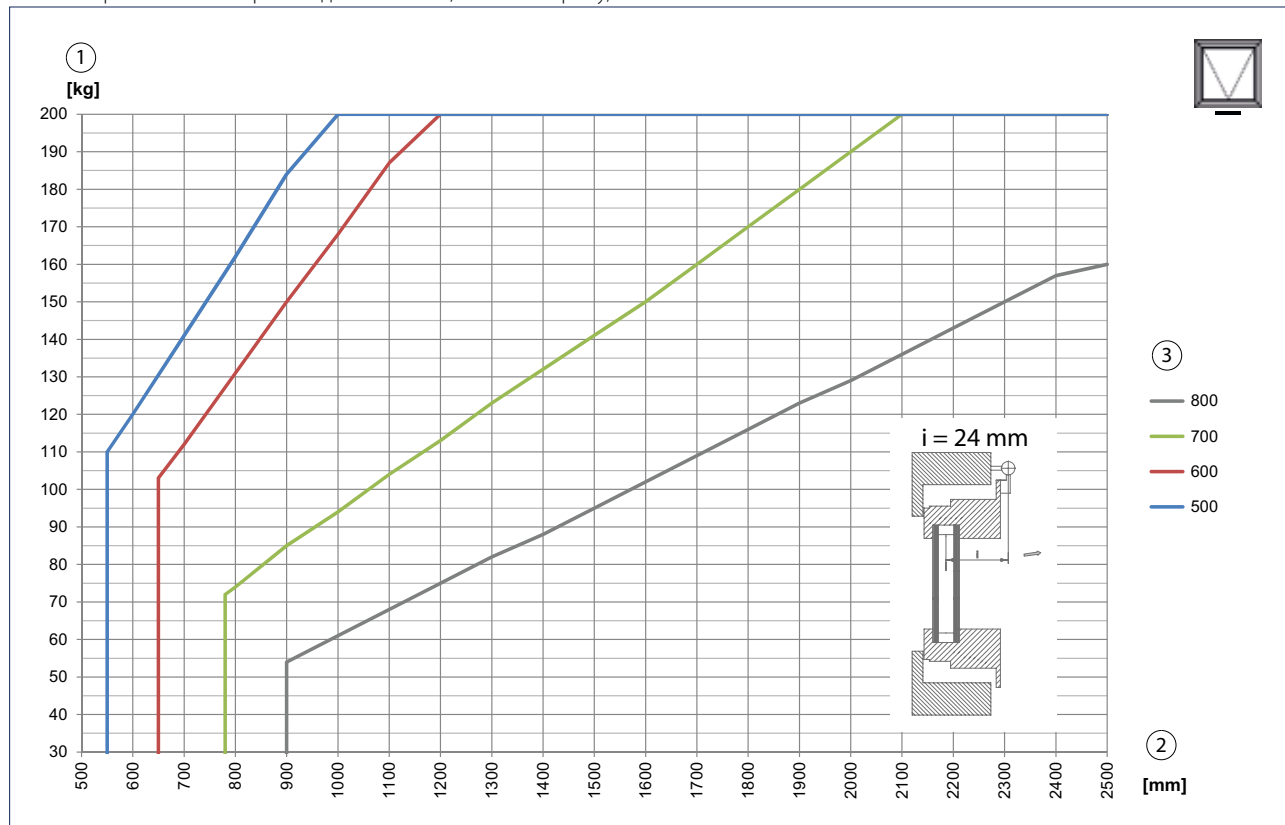
Минимальная ширина створки, распашные окна, монтаж на раму, ВНУТРЬ



- 1 = Ход
- 2 = Вспомогательная замыкающая кромка
- 3 = Тревога
- 4 = Вентиляция

# GEZE Powerchain

Область применения – верхнеподвесные окна, монтаж на раму, НАРУЖУ

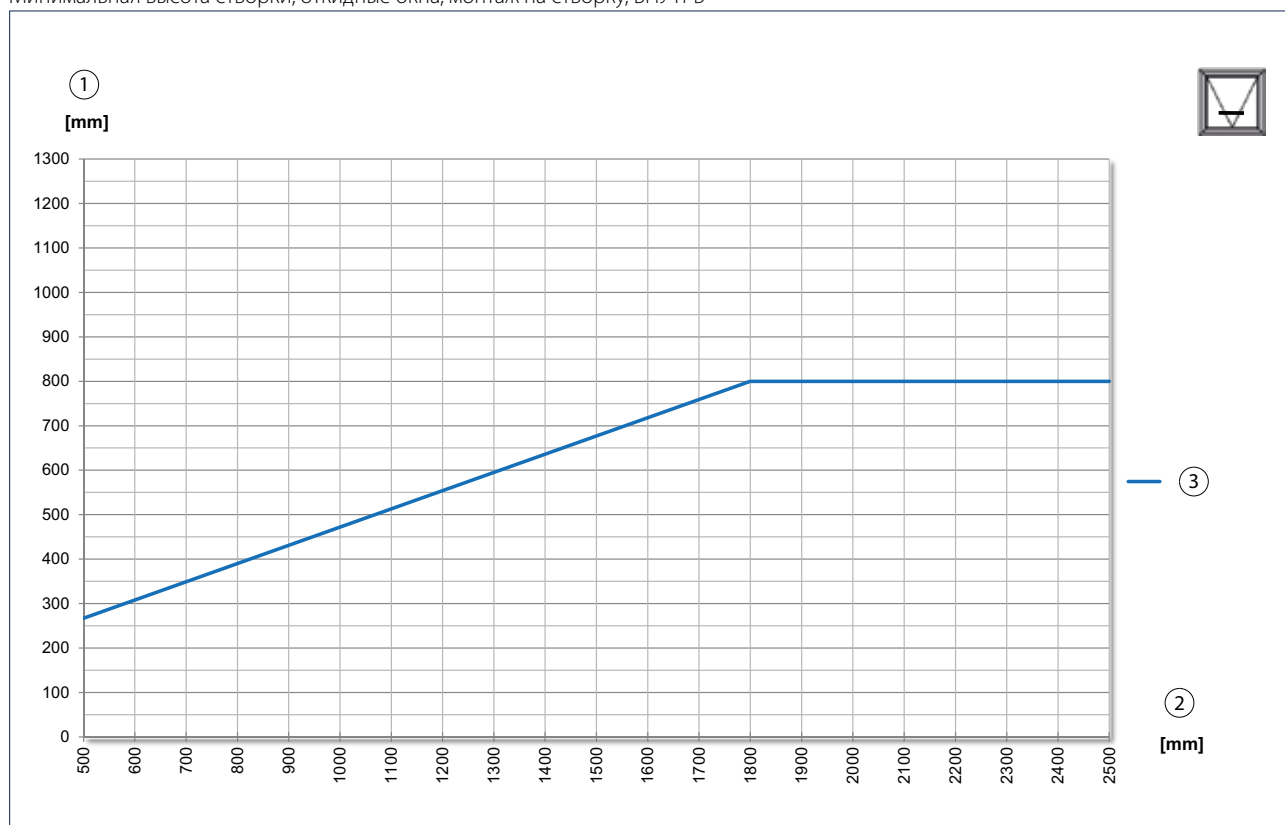


Область применения действительна для одинарного исполнения; при синхронной работе 2 или 3 приводов вес створки может быть увеличен вдвое или втрое.

Учитывайте данные производителей оконных профилей.

1 = Вес створки                      2 = Вспомогательная замыкающая кромка                      3 = Ход

Минимальная высота створки, откидные окна, монтаж на створку, ВНУТРЬ



Область применения действительна для одинарного исполнения; при синхронной работе 2 или 3 приводов вес створки может быть увеличен вдвое или втрое.

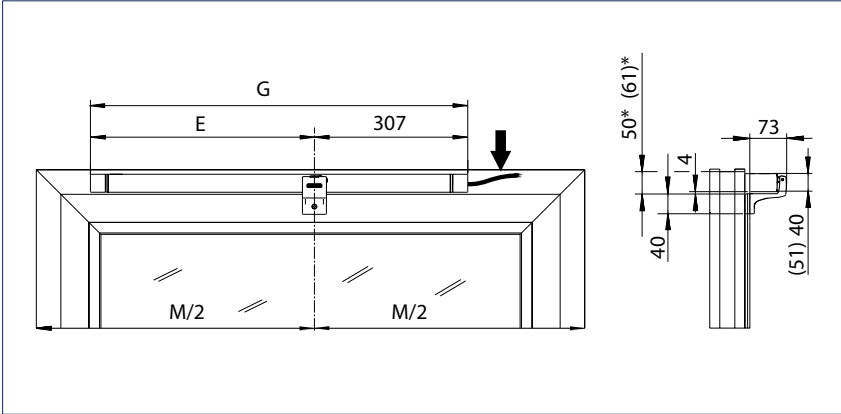
Учитывайте данные производителей оконных профилей.

1 = Ход                                      2 = Вспомогательная замыкающая кромка                                      3 = Вентиляция/Тревога

**ТРЕБУЕМОЕ МЕСТО**

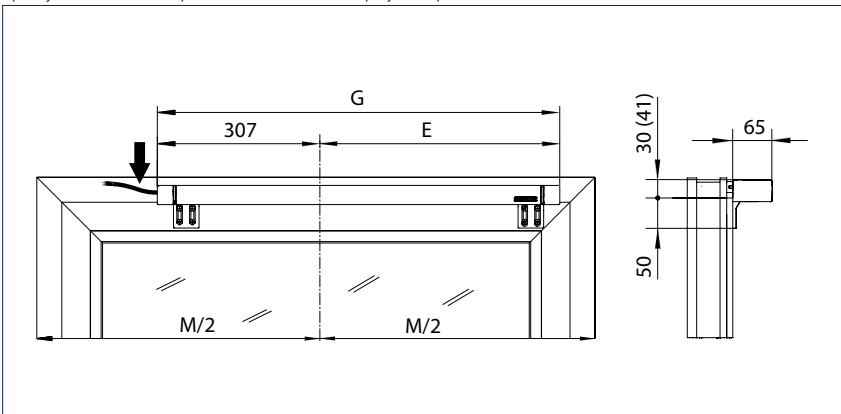
Ход	E [мм]	G [мм]
600	449	756
800	549	856
1200	749	1056

Требуемое место при монтаже на раму, открывается ВНУТРЬ



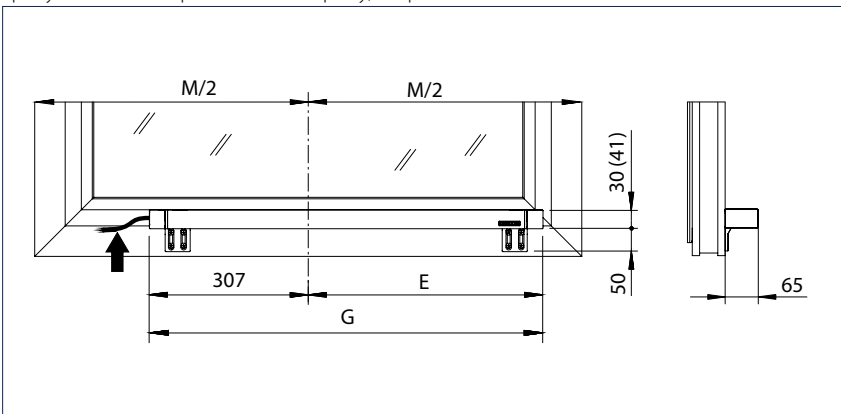
Размеры для E и G см. в таблице  
 Размеры в скобках действуют для распашных окон DIN слева  
 \* = Зона движения

Требуемое место при монтаже на створку, открывается ВНУТРЬ



Размеры для E и G см. в таблице  
 Размер в скобках действует для распашных окон DIN справа

Требуемое место при монтаже на раму, открывается НАРУЖУ

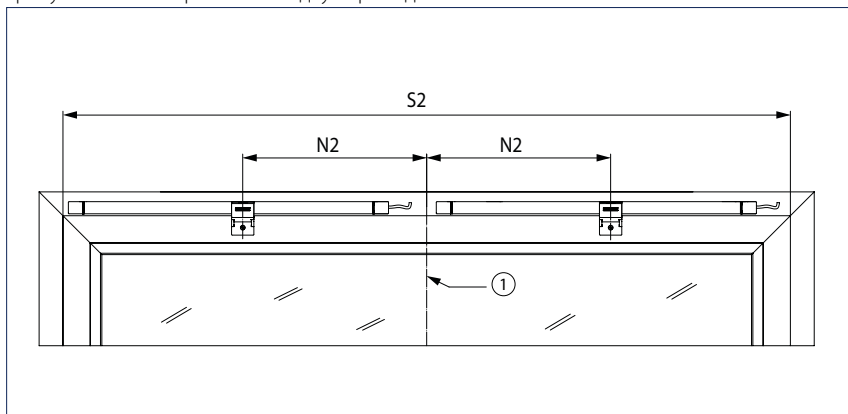


Размеры для E и G см. в таблице  
 Размер в скобках действует для распашных окон DIN справа



## ТРЕБУЕМОЕ МЕСТО - синхронное исполнение, 2 привода

Требуемое место при монтаже двух приводов



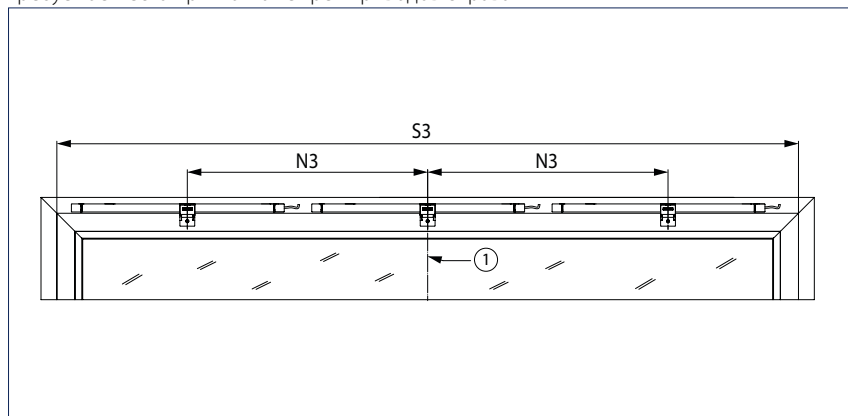
Размеры для S2 и N2 см. в таблице

1 = Середина окна

Ход	N2 [мм]	S2 [мм]	Идент. № EV1/ белый RAL 9016	Количество
600	400	1700	147080/147081	2
800	450	2000	147090/147091	2
1200	550	2600	147100/147101	2

## ТРЕБУЕМОЕ МЕСТО - синхронное исполнение, 3 привода

Требуемое место при монтаже трех приводов справа



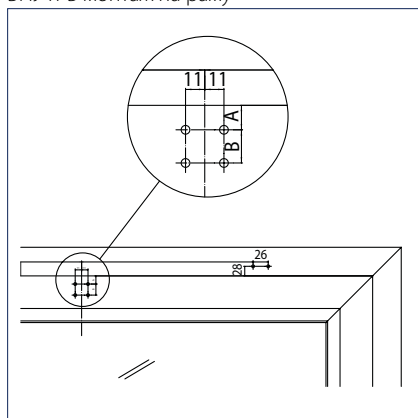
Размеры для S3 и N3 см. в таблице

1 = Середина окна

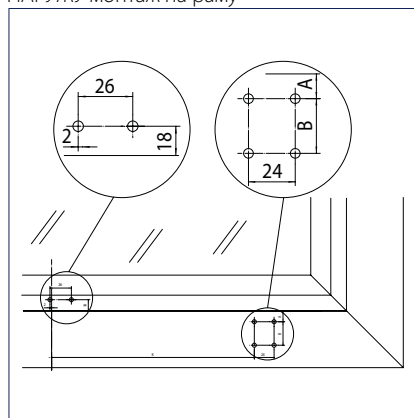
Ход	N3 [мм]	S3 [мм]	Идент. № EV1/ белый RAL 9016	Количество
600	796	2490	147080/147081	3
800	896	2890	147090/147091	3
1200	1096	3690	147100/147101	3

GEZE Powerchain, рекомендованные монтажные размеры

ВНУТРЬ монтаж на раму



ВНУТРЬ монтаж на створку,  
НАРУЖУ монтаж на раму



Материал	Производитель	Профильная система	Монтаж на раму ВНУТРЬ		Монтаж на створку ВНУТРЬ		Монтаж на раму НАРУЖУ	
			A	B	A	B	A	B
Алюминий	Aluprof	MB-60	14	19	13	22		
		MB-70	14	19	13	22		
	Gutmann	S70	14	19	13	22		
		Heroal	065	14	19	13	22	16
		110ES	14	19	13	22	16	22
	Hueck	Lambda 65	14	19	13	22	15	17
		Lambda 77	14	19	13	22	15	17
	Raico	Frame+ 65 W	14	19	13	22	14	17
		Frame+ 75 WB	14	19	13	22	14	17
	Sapa	1074 + 74102	14	19	13	20		
		1074					19	14
		1086 + 86102	14	18	13	19		
Schueco	AWS 65	14	19	14	22	14	24	
	AWS 75	14	19	14	22	14	24	
Wicona	Wicline 65 EVO	14	11	14	22	14	17	
	Wicline 75 EVO	14	11	14	22	14	17	
Пластмасса	EgoKiefer	AS1	17	11	17	23		
	Profine	Kömmerring 88plus <sup>4)</sup>	18	14	11	19		
		Veka	Alphaline 90	15	18	15	20	
		Softline 82 MD	15	18	15	20		
Дерево	Gutmann	Mira	22	11	22	17		
	Landgraf	IV79	22	11	22	17		
	Oertli	IV68 / IV80	22	11	22	17		

Все размеры указаны в мм.

<sup>4)</sup> Требуется подкладки (выполняются заказчиком), так как высота напlava составляет 24 мм

Другие серии профилей по запросу.

# GEZE Powerchain

## ИНФОРМАЦИЯ ДЛЯ ЗАКАЗА

Обозначение	Ход	Исполнение	Идент. №
GEZE Powerchain	600 мм	EV1	147080
	600 мм	белый RAL 9016	147081
	800 мм	EV1	147090
	800 мм	белый RAL 9016	147091
	1200 мм	EV1	147100
	1200 мм	белый RAL 9016	147101
GEZE Powerchain - специальное исполнение Конфигурированию подлежат: Длина хода, длина кабеля, цвет			147120
<b>Комплектующие</b>			
Кронштейн А Powerchain		белый RAL 9016	147111
		черный	147110
Кронштейн В Powerchain		белый RAL 9016	147113
		черный	147112
Кронштейн на выбор Powerchain Конфигурированию подлежат: тип открывания, ширина открывания, вид монтажа, цвет		согласно RAL	147121
Кронштейн крыши D1		черный	154869
Кронштейн крыши D2		черный	154870
Кронштейн крыши D3		черный	158053
Кронштейн крыши на выбор Конфигурированию подлежат: Профильная система, цвет		согласно RAL	159901
Кронштейн ET		белый	161139
		черный	161140

Кронштейн А Powerchain (147110)



Для верхнеподвесных, нижнеподвесных, поворотных окон, монтаж на раму, ВНУТРЬ

Кронштейн В Powerchain (147112)



Для верхнеподвесных, нижнеподвесных, поворотных окон, монтаж на створку ВНУТРЬ и монтаж на раму НАРУЖУ Серия профилей крыши по запросу.

Кронштейн крыши D1 (154869)



Для мансардного окна, монтаж на раму НАРУЖУ. Для серий профилей крыши: Alcoa AA100, Heroal C50, Hueck 85E, Wicona Wictec 50-60

Кронштейн крыши D2 (154870)



Для мансардного окна, монтаж на раму НАРУЖУ. Для серий профилей крыши: Akotherm AT 500F, Heroal 180, Hueck VF50, MGlass

Кронштейн крыши D3 (158053)



Для мансардного окна, монтаж на раму, НАРУЖУ. Для серий профилей крыши: Schüco AWS 57RO

Кронштейн ET (161140)



Для откидного окна, монтаж на раму, ВНУТРЬ

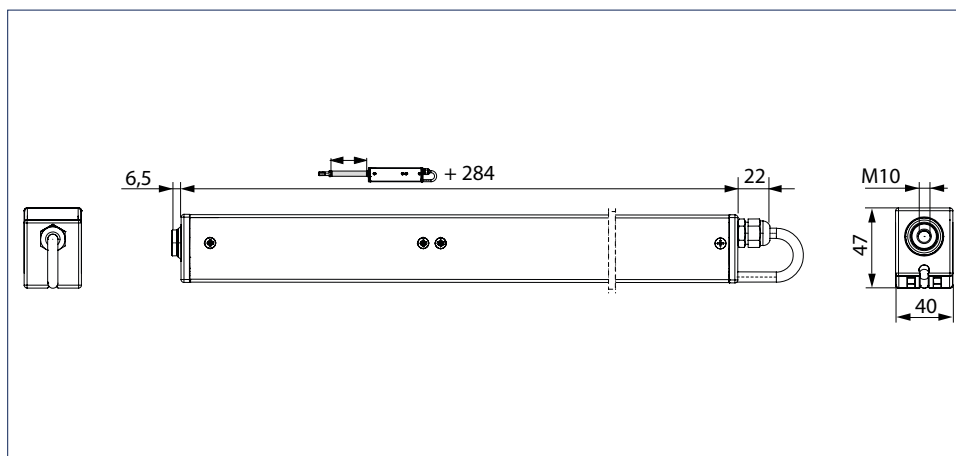
## Шпindelный привод GEZE E 250 NT

### Компактный привод широкого спектра применения

Электропривод GEZE E 250 NT предназначен для открывания и закрывания окон на фасадах и крышах, а также в световых куполах. Ход привода плавно регулируется (варианты длины хода 100 - 1000 мм). Для режима вентиляции могут быть заданы различные скорости. Благодаря небольшому размеру и технически выверенным решениям, включая, например, внутреннюю прокладку кабеля и встроенный интеллектуальный блок управления, данный привод идеально выполняет функцию прямого раскрывания окон, включенных в систему дымо- и теплоотвода (RWA). Встроенный модуль синхронизации обеспечивает слаженную работу до 3 приводов без внешнего устройства управления. Для изменения рабочего режима (одинарный/синхронный, главный/подчиненный) приводы оснащаются DIP-переключателем. С помощью поворотного кронштейна шпindelный привод в синхронном исполнении может быть закреплен непосредственно на вспомогательной замыкающей кромке. Такое крепление позволяет получить большую ширину открывания мансардных окон при такой же длине хода по сравнению с креплением на основной замыкающей кромке.



### GEZE E 250 NT



### Область применения

- Для прямого раскрывания окон фасадов и крыш (световые купола)
- Нижнеподвесные, поворотные, верхнеподвесные, ламельные и мансардные окна
- Створки, открывающиеся внутрь и наружу
- Естественная вентиляция, дымо- и теплоотвод (RWA), устройства дымо- и теплоотвода естественного действия (NRWG)
- Возможно применение в составе систем приточно-вытяжной вентиляции
- Синхронизация до 3 приводов плюс блокиратор
- Установка на деревянные, пластиковые и алюминиевые оконные профили
- Монтаж на раму или на створку